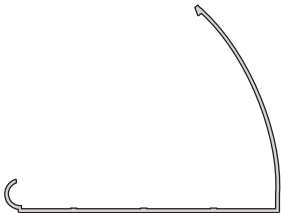
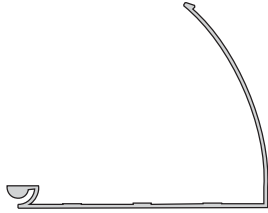
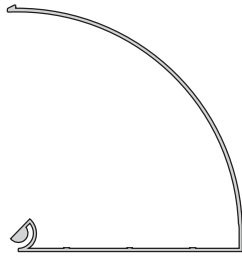
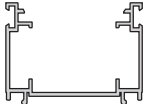


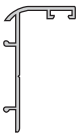
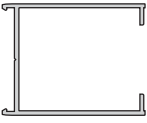
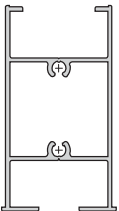


Profilés



Profilés	Réf.	Désignation	Inertie IX cm ⁴	Inertie IYcm ⁴
	100	Poteau Tubulaire	22	5,3
	101	Poteau	18,73	3,38
	102	Cache extérieur	0,0289	0,090
	103	Longrine haute et basse	28,5	3,54
	104	Cache intérieur	1,03	0,0119
	105	Parclose centrale	1,31	0,617
	106	Plinthe électrique	89,80	52,58
	107	Cache extérieur plinthe électrique	2,51	0,086
	108	Huisserie porte	12,84	1,20
	108A	Huisserie porte Tubulaire	30,47	9,08
	119	Poteau tube 88x88	47,62	47,62

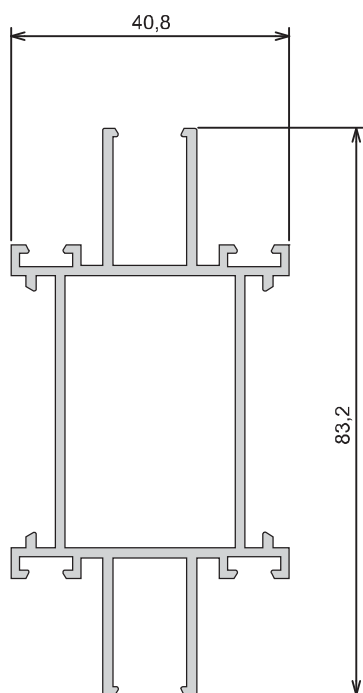
Profilés


Profilés	Réf.	Désignation	Inertie IX cm ⁴	Inertie IYcm ⁴
	109	Poteau variable 0° à 45°	21,37	7,44
	110	Poteau variable 45° à 90°	22,68	7,17
	111	Poteau variable 90° à 135°	36,46	24,63
	112	Cloison interieure longrine	8,21	3,12
	113	Longrine haute et basse	23,51	2,65
	114	Réducteur Alu pour joint souple	0,015	0,0043
	116	Battue porte 2 vantaux	2,55	0,34
	117	Montant latéral pour porte à coupe droite	6,74	6,47
	118	Traverse haute et basse pour porte à coupe droite	7,72	16,43



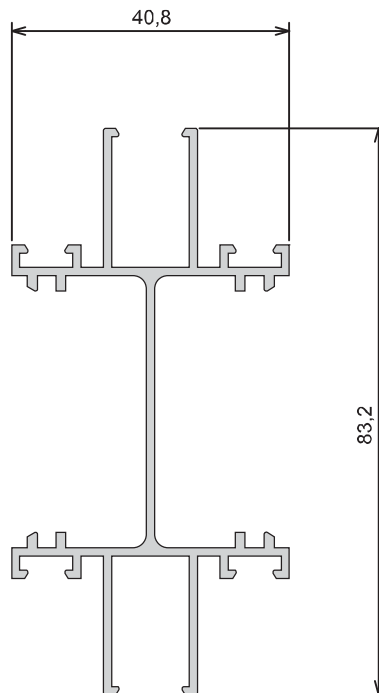
100

Poteau Tubulaire



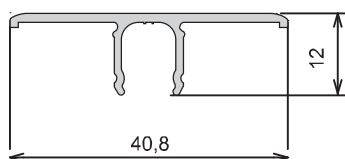
101

Poteau



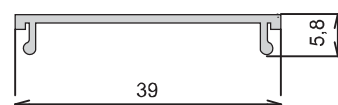
102

Cache extérieur



104

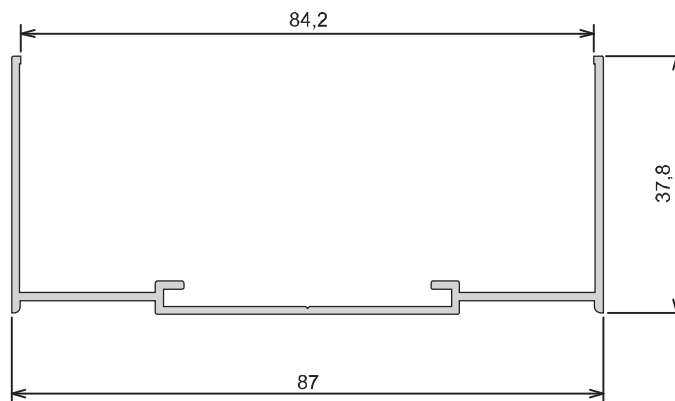
Cache intérieur





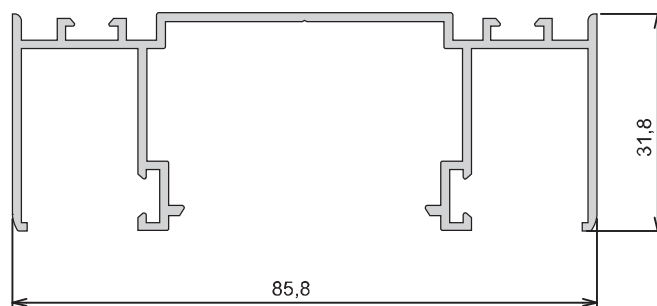
113

Longrine Haute et basse



103

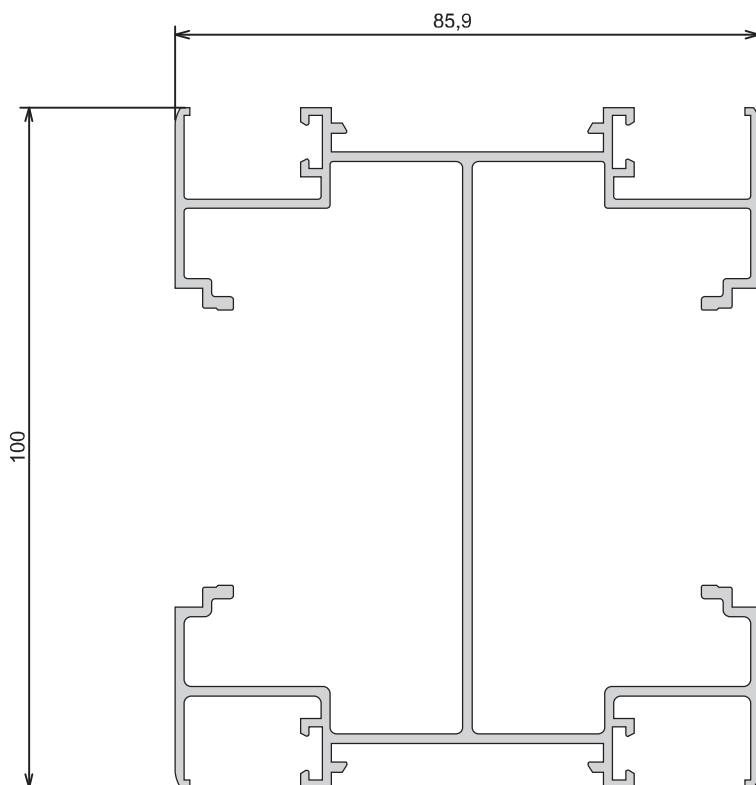
Longrine Haute et basse





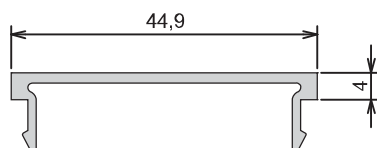
106

Plinthe électrique



107

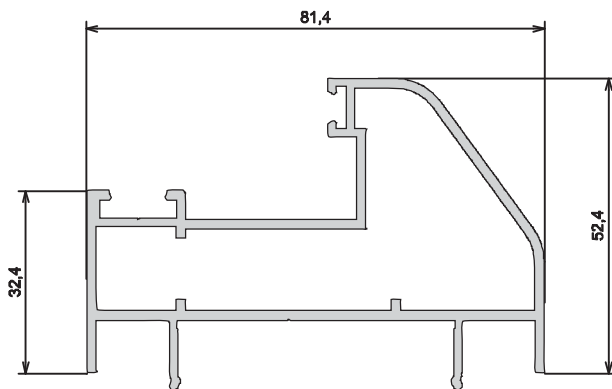
Cache extérieur plinthe électrique





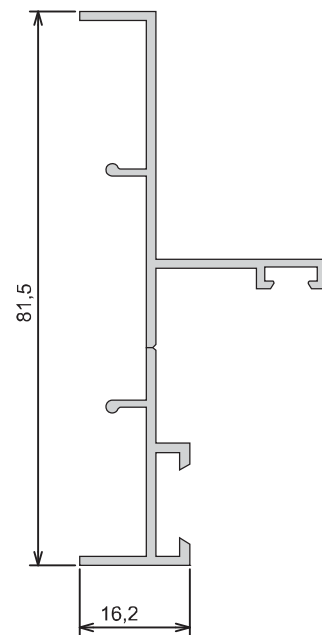
108A

Huisserie de porte tubulaire



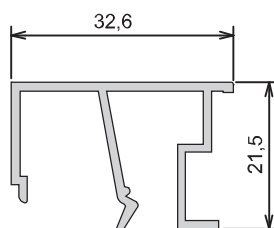
108

Huisserie porte



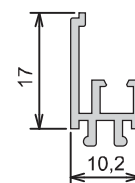
105

Parclose centrale



114

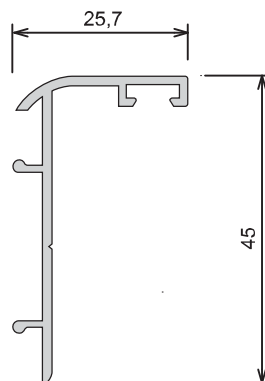
Réducteur ALU pour Joint souple





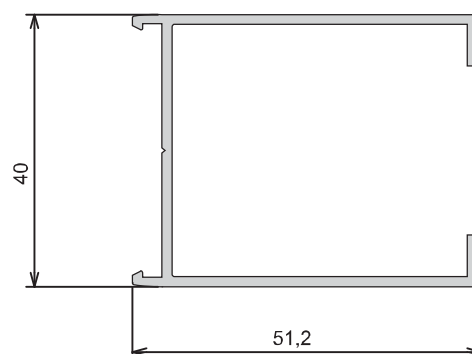
116

Battue porte 2 vantaux



117

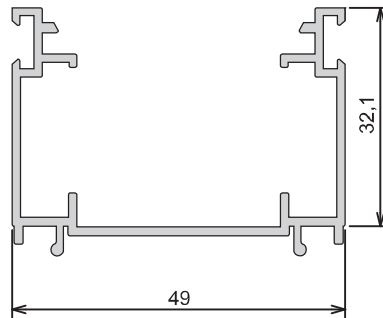
Montant latéral pour
Porte coupe droite





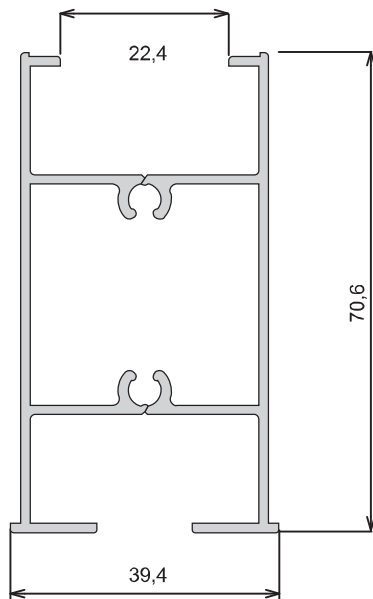
112

Closoir intérieur longrine



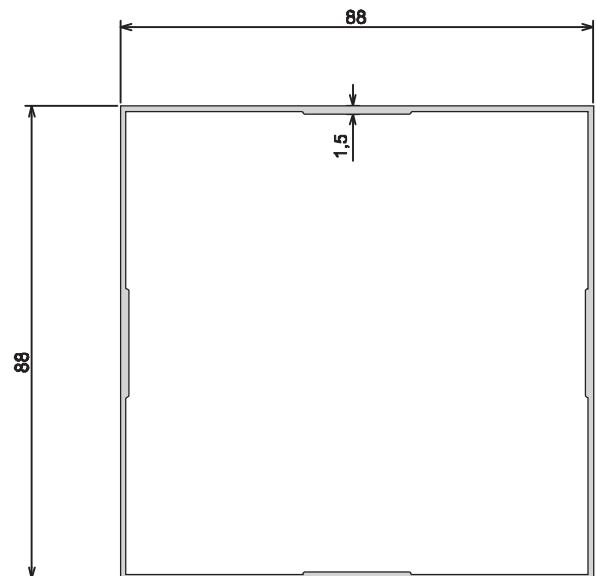
118

Traverse haute et basse pour porte à coupe droite



119

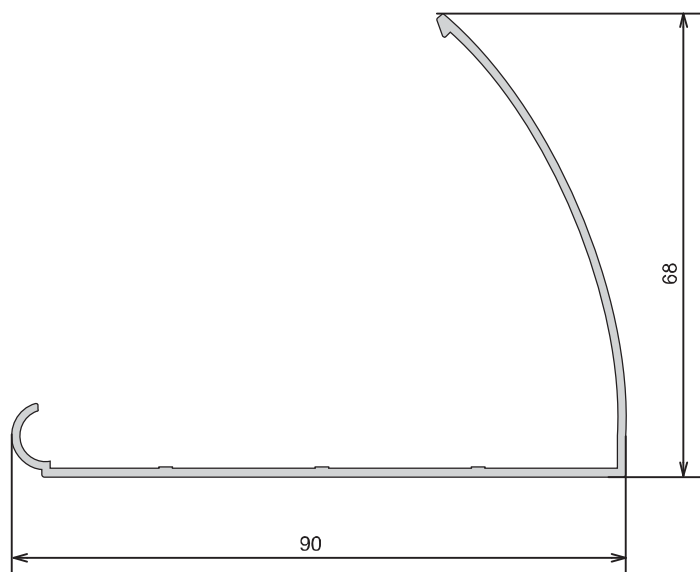
Poteau de départ 88x88





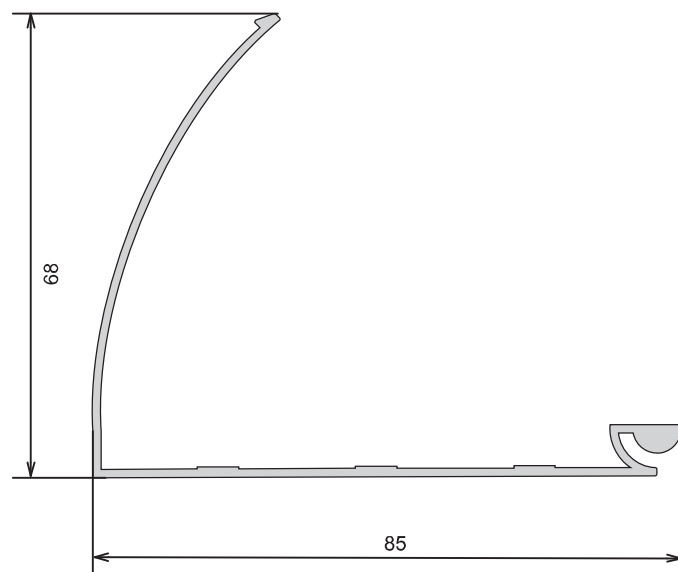
109

Poteau variable
de 0° à 45°



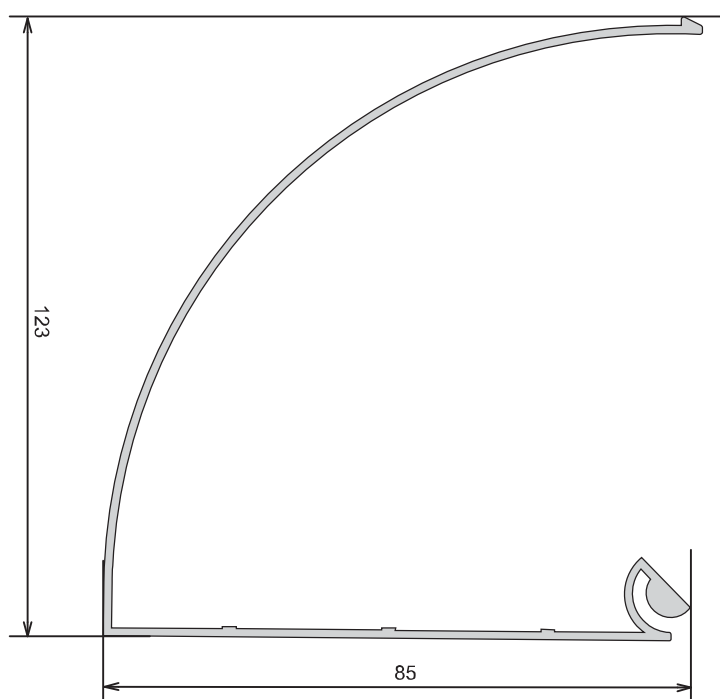
110

Poteau variable
de 45° à 90°

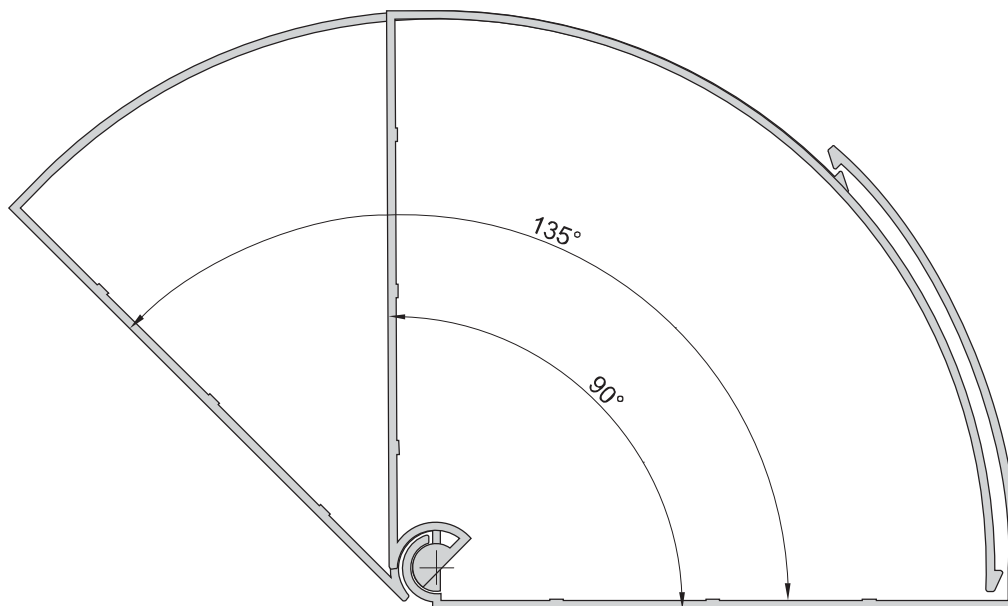
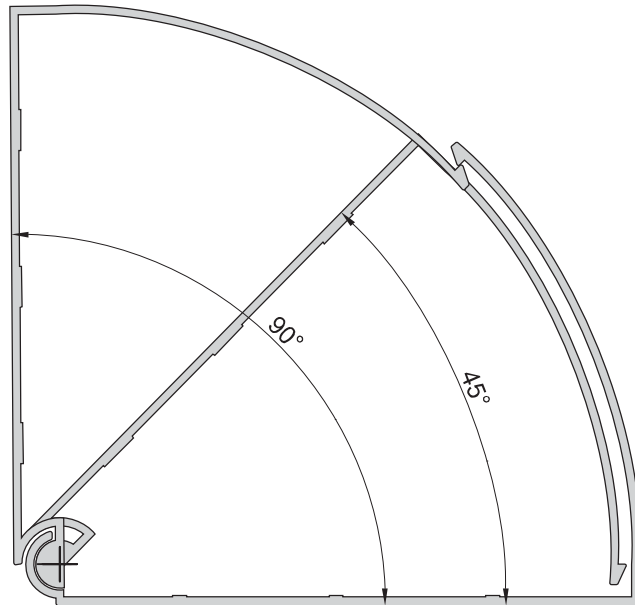


111

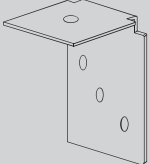
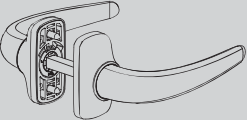





Poteau variable
de 90° à 135°



Poteaux variables





Réf.	Article	Description
120		Equerre de fixation poteau
554F		Poignée Béquille
583		Serreure 1 point Complète
592		Joint battu
593		Joint feuillure
597		Joint vitrage 2 mm
594		Joint vitrage 3 mm