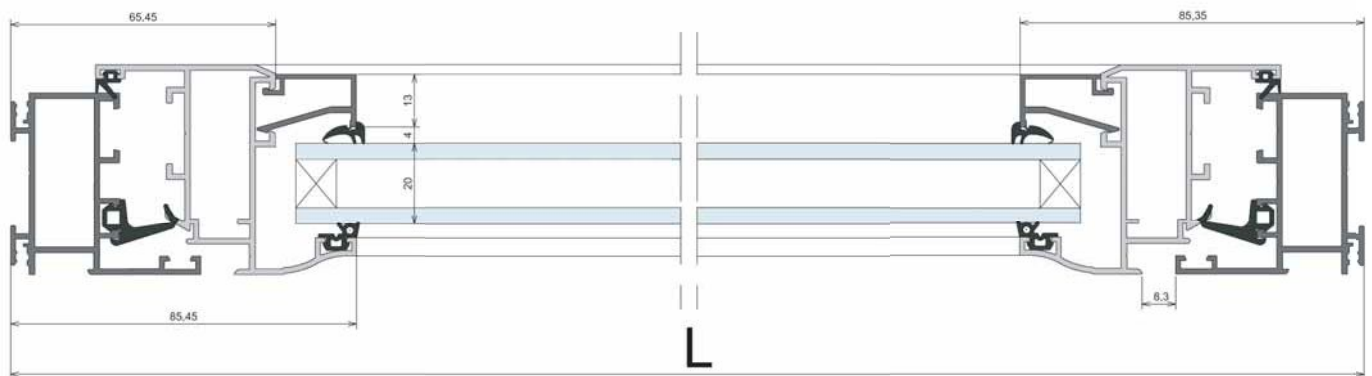


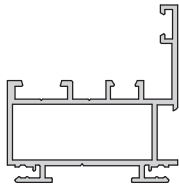
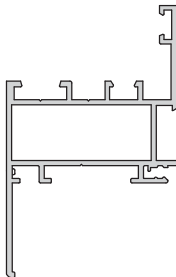

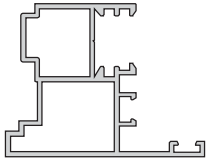
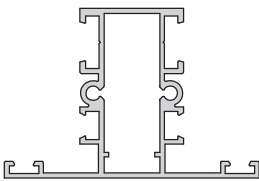
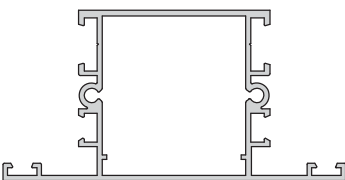
ALUKA SERIE 500

Profilés et accessoires pour la fabrication des chassis à frappe fenêtre ou porte fenêtre.  
Largeur du dormant 45 mm largeur de l'ouvrant 47 mm vitrage de 5mm à 30 mm,  
possibilité de combinaison avec la série coulissante 600 - 700.

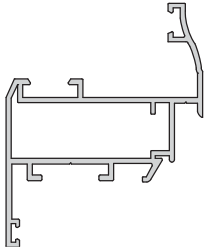
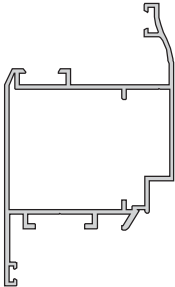
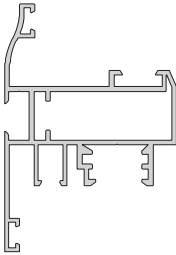
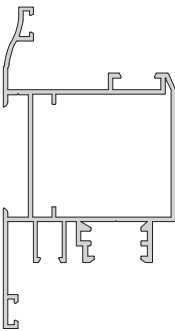
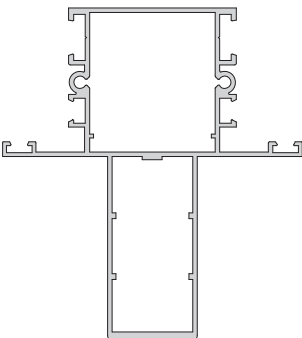




## Profilés

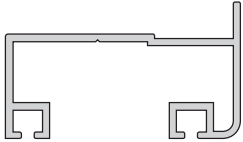
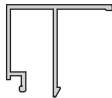
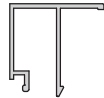






Profilés	Réf.	Désignation	Inertie IX cm <sup>4</sup>	Inertie IYcm <sup>4</sup>
	<b>500</b>	Dormant sans C-joint	7,94	3,35
	<b>501</b>	Dormant avec C-joint	12,43	4,00
	<b>503</b>	Tringle ouvrant	0,16	0,005
	<b>504</b>	Inversion Porte fenêtre	9,71	6,30
	<b>505</b>	Traverse de 67	8,87	7,3
	<b>506</b>	Traverse de 91	22,45	12,08


**Profilés**

Profilés	Réf.	Désignation	Inertie IX cm <sup>4</sup>	Inertie IYcm <sup>4</sup>
	<b>507</b>	Ouvrant fenêtre	13,64	3,71
	<b>527</b>	Ouvrant Porte fenêtre	23,62	10,47
	<b>509</b>	Inversion fenêtre	13,08	10,12
	<b>519</b>	Inversion Porte fenêtre	28,18	15,95
	<b>520</b>	Traverse de 91 renforcée	65,0	25,5



## Profilés

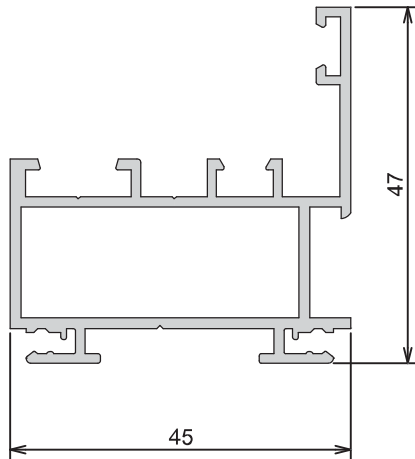
Profilés	Réf.	Désignation	Inertie IX cm <sup>4</sup>	Inertie IYcm <sup>4</sup>
	<b>516</b>	Bas de porte	2,97	0,59
	<b>530</b>	Parclose de 28	0,74	0,37
	<b>531</b>	Parclose de 25	0,63	0,34
	<b>532</b>	Parclose de 22	0,56	0,3
	<b>533</b>	Parclose de 13	0,46	0,16
	<b>534</b>	Parclose de 2	0,34	0,047
	<b>602-702</b>	H de liaison	2,53	0,0425
	<b>603-703</b>	Couvre-joint de 25	0,61	0,01
	<b>604-704</b>	Couvre-joint de 40	1,55	0,012



Profilés

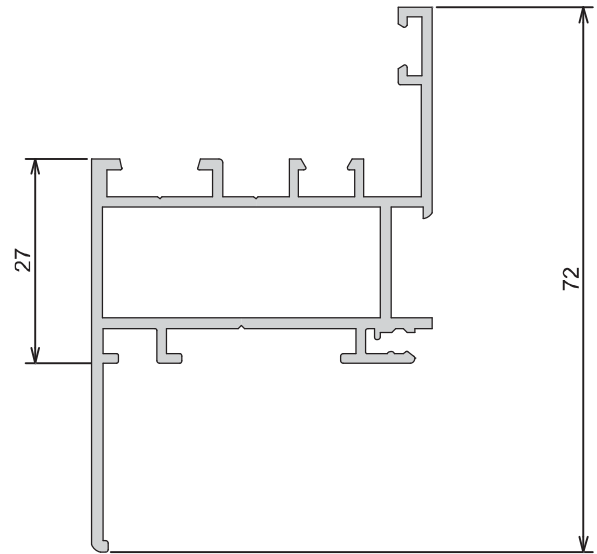
# 500

Dormant sans C-joint



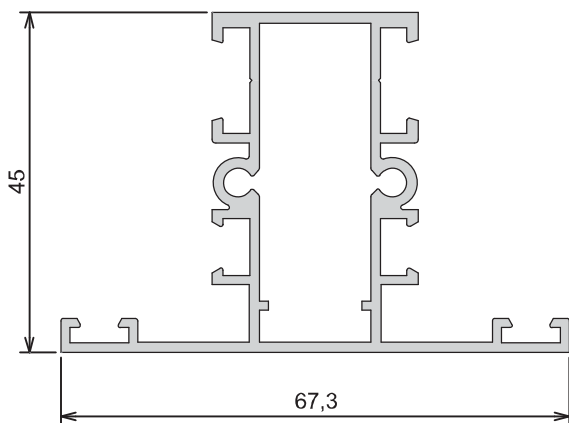
# 501

Dormant avec C-joint



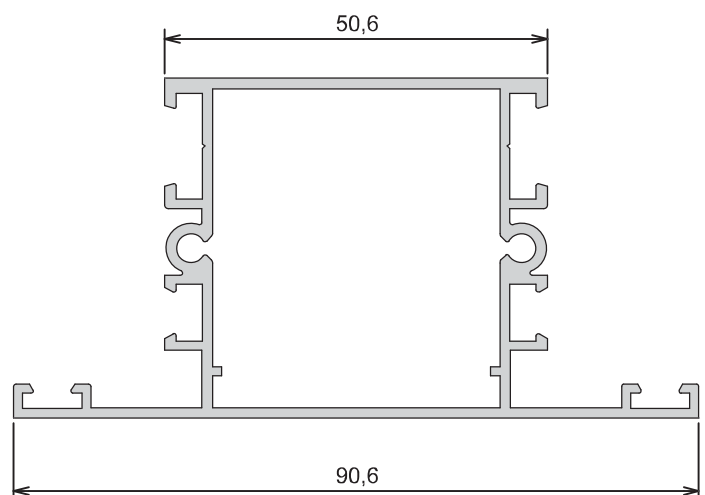
# 505

Traverse de 67



# 506

Traverse de 91

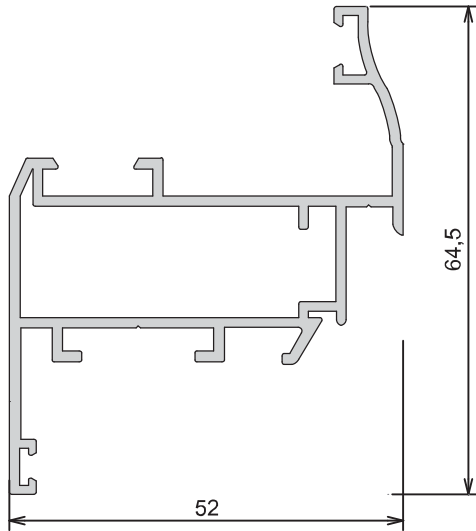




Profilés

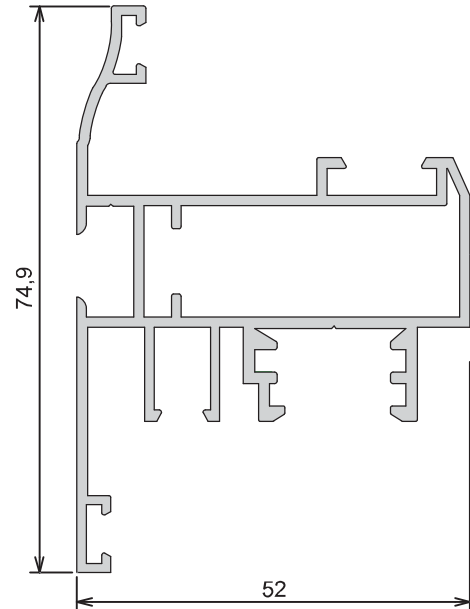
**507**

Ouvrant fenêtre



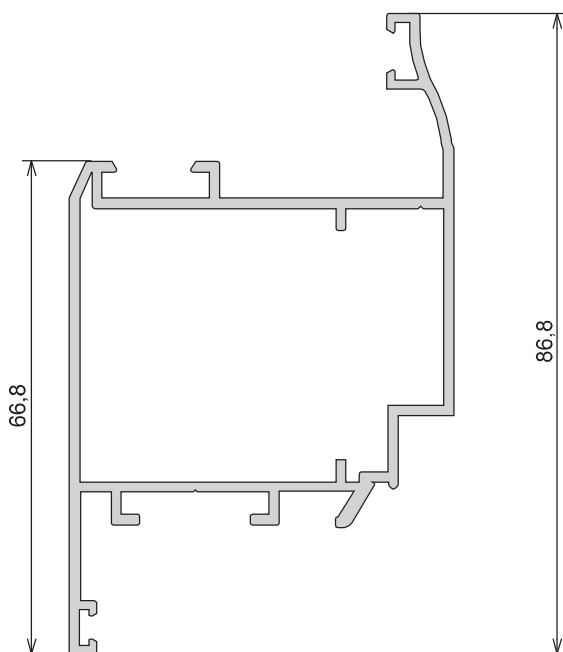
**509**

Inversion fenêtre



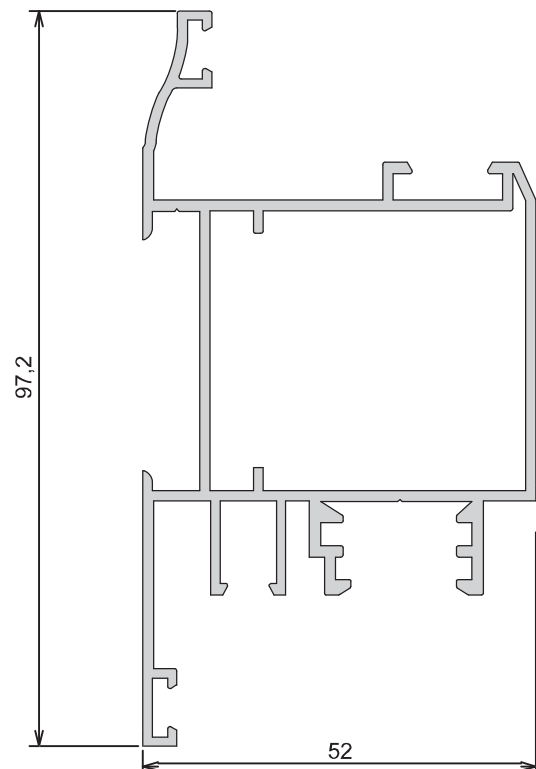
**527**

Ouvrant Porte Fenêtre



**519**

Inversion porte fenêtre

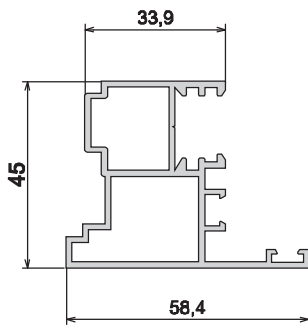




Profilés

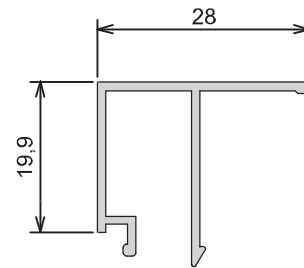
**504**

Inversion Porte Fenêtre



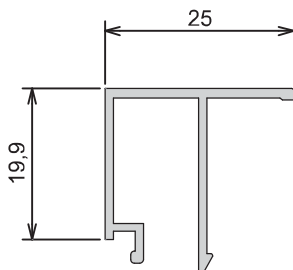
**530**

Parclose de 28



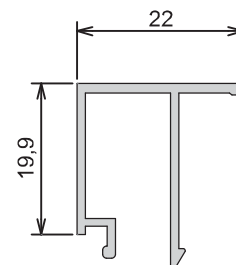
**531**

Parclose de 25



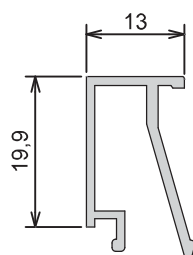
**532**

Parclose de 22



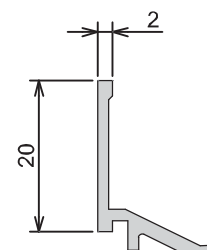
**533**

Parclose de 13



**534**

Parclose de 2

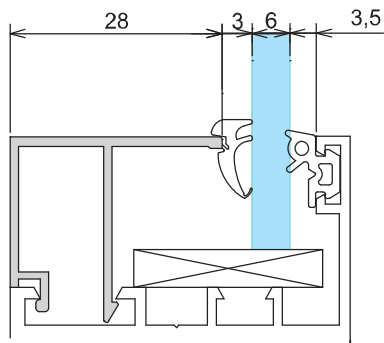




Vitrages et Parcloses

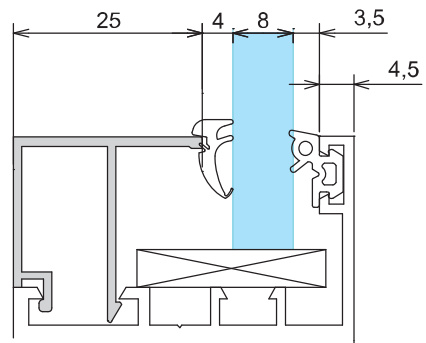
**530**

Parcloses de 28



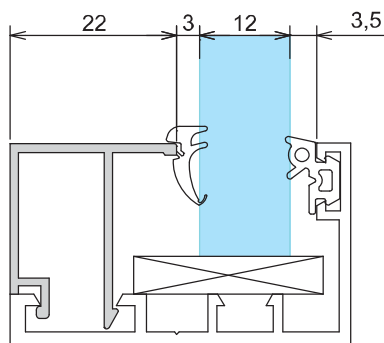
**531**

Parcloses de 25



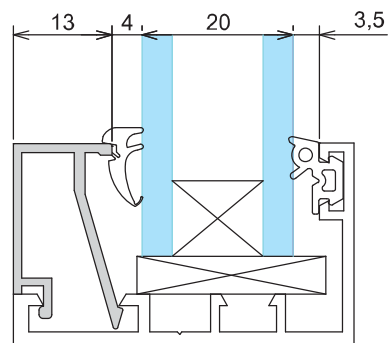
**532**

Parcloses de 22



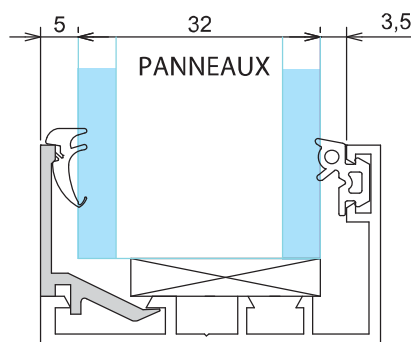
**533**

Parcloses de 13



**534**

Parcloses de 2



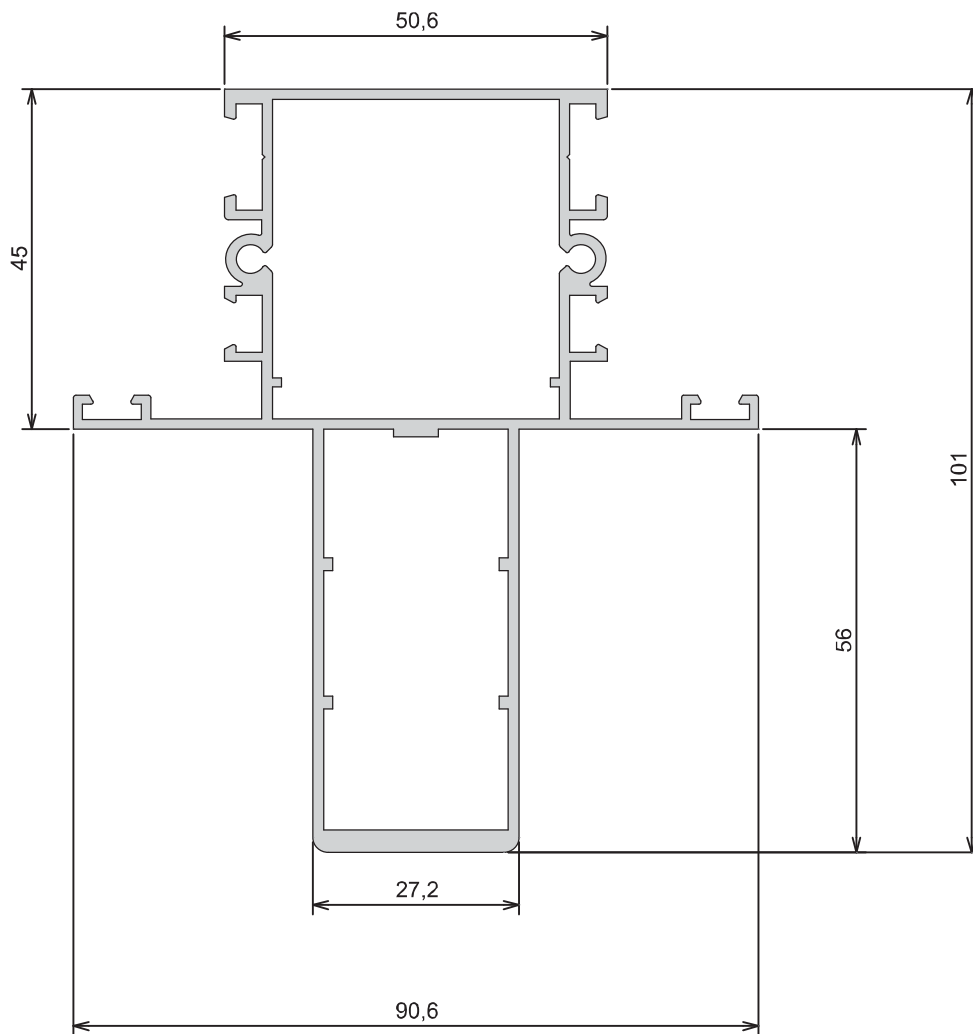




Profilés

# 520

Traverse de 91 renforcée

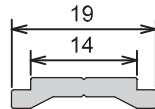




Profils communs

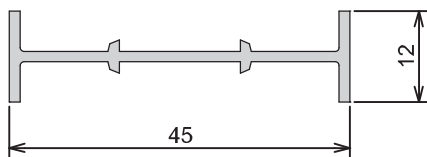
# 503

Tringle ouvrant



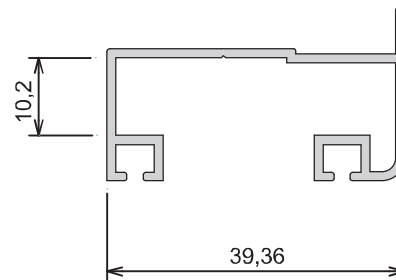
# 602-702

H de liaison



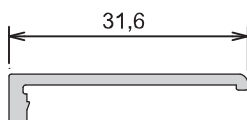
# 516

Bas de porte



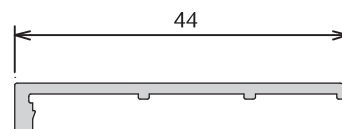
# 603-703

Couvre joint de 25



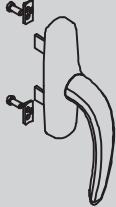
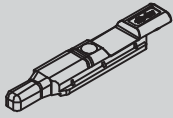
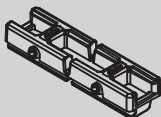
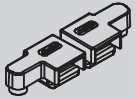
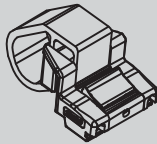

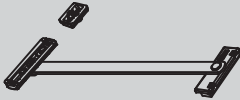
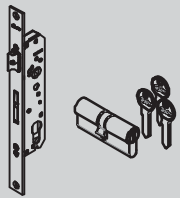
# 604-704

Couvre joint de 40



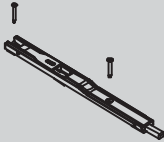
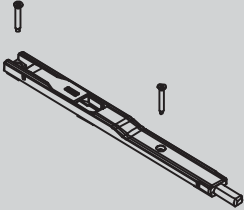
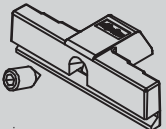

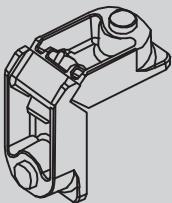
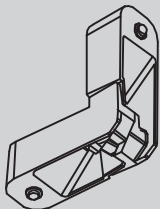

**Accessoires**

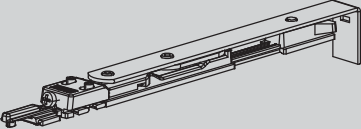
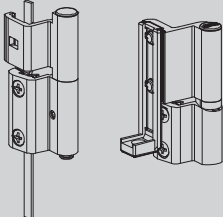
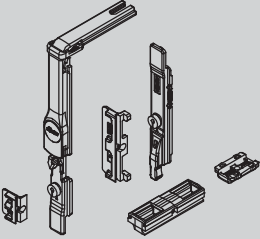
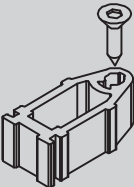
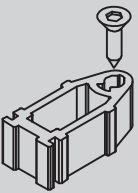
Réf.	Article	Description
<b>553F</b>		Paumelle Frappe
<b>554F</b>		Poignée Bequille Horus Midi
<b>555F</b>		Poignée Anglaise Pienza
<b>556F</b>		Crémone 1 Fourche & O/B
<b>556/EL</b>		Entraîneur 1 Fourche & O/B
<b>556/GUI</b>		Gache Universel Industriel
<b>556/AR</b>		Axe Entraîneur Pour Crémone 1 Fourche
<b>556/SUP</b>		Axe De Fermeture Supplémentaire

Réf.	Article	Description
<b>557F</b>		Crémone 2 Fourches
<b>557/ET</b>		Embout De Tringle
<b>557/G</b>		Gache Haute & Basse
<b>557/PA</b>		Paire D'entraîneur Crémone 2 Fourches
<b>558F</b>		Loqueteau Pour Soufflet
<b>559F/150</b>		Compas Pour Soufflet 150 mm.
<b>559F/220</b>		Compas Pour Soufflet 220 mm.
<b>583</b>		Serrure 1 Point Complète









## Accessoires

Réf.	Article	Description
561F/220		Verrou Titan 2 Semi Fixe 220 mm.
561F/450		Verrou Titan 2 Semi Fixe 450 mm.
561/GZ		Gache En Zamac
561/GI		Gache Inferieure Atlas Titan
E36-14		Equerre A Visser Dormant Ouvrant P.M.
E33.5-36		Equerre A Visser Ouvrant Porte Fenêtre

Réf.	Article	Description
565F		Compas OB de 700
567F		Paumelle OB
568F		Kit OB de base
562		Cavalier Pour Traverse De 70
563		Cavalier Pour Traverse De 90



Accessoires

Réf.	Article	Description	Réf.	Article	Description
591		Joint Froid Central	594		Joint De Vitrage 3 mm.
592		Joint Battue	595		Joint De Vitrage 4 mm.
593		Joint Feuillure	596		Joint Dormant
2 Portes - Matrices Frappe					
B2/B3	