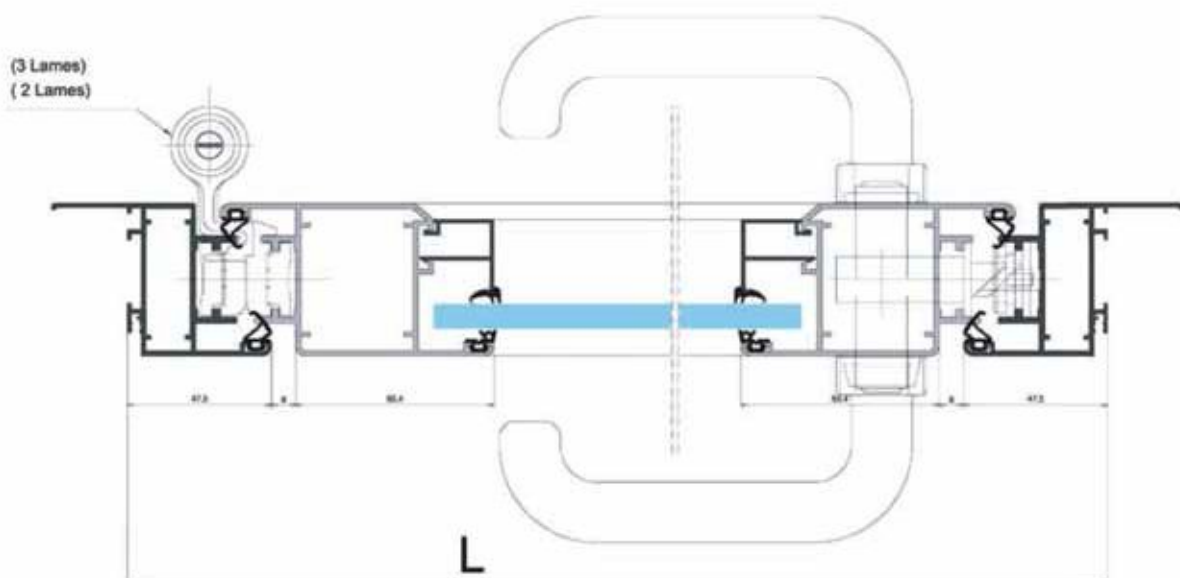


**ALUKA SERIE 400**

Profilés et accessoires pour la fabrication de porte lourde d'entrée traditionnelle dont l'épaisseur des profilés est de 2 mm. Adéquat pour un vitrage de 5 à 24 mm., possibilité de combinaison avec la série coulissante 600-700.

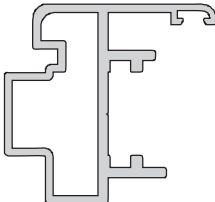
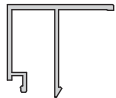
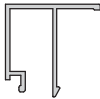








Profils	Réf.	Désignation	Inertie IX cm <sup>4</sup>	Inertie IYcm <sup>4</sup>
	<b>401</b>	Dormant porte avec C-joint	16,56	5,61
	<b>402</b>	Dormant porte sans C-joint	11,99	4,63
	<b>403</b>	Tringle ouvrant	0,46	0,031
	<b>404</b>	Seuil handicap	11,75	0,29
	<b>410</b>	Seuil handicap	12,07	0,11
	<b>405</b>	Etanchéité porte	0,59	0,31
	<b>407</b>	Ouvrant porte intérieur	29,23	14,46
	<b>409</b>	Ouvrant porte extérieur	25,12	17,71

## Profilés

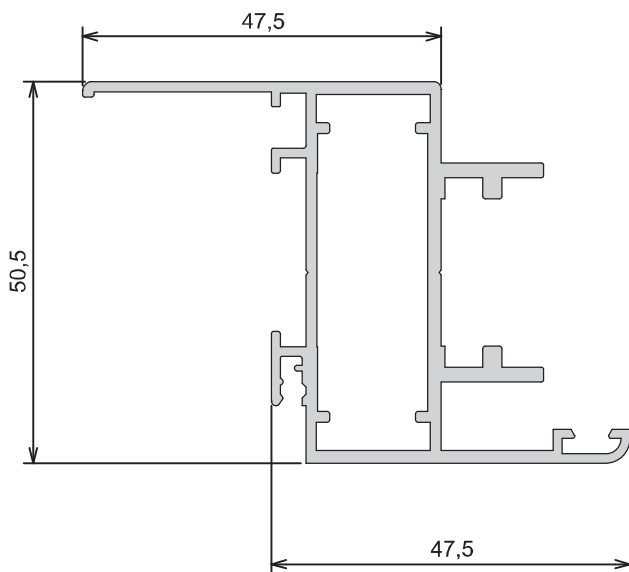


Profilés	Réf.	Désignation	Inertie IX cm <sup>4</sup>	Inertie IYcm <sup>4</sup>
	<b>416</b>	Inverseur	8,57	4,21
	<b>530</b>	Parclose de 28	0,74	0,37
	<b>531</b>	Parclose de 25	0,63	0,34
	<b>532</b>	Parclose de 22	0,56	0,3
	<b>533</b>	Parclose de 13	0,46	0,16
	<b>534</b>	Parclose de 2	0,34	0,047
	<b>602-702</b>	Jonction chassis	2,53	0,092



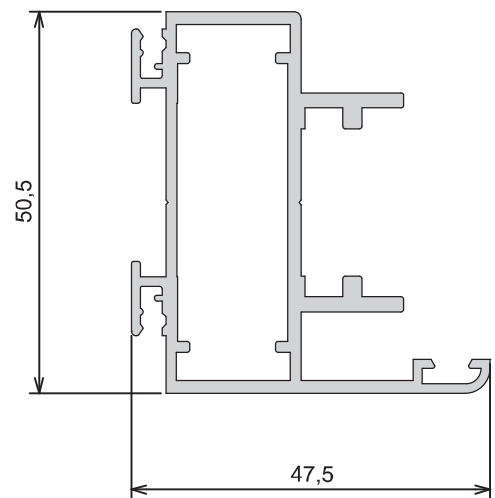
# 401

Dormant porte avec C-joint



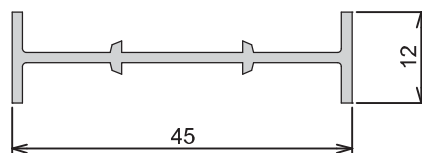
# 402

Dormant porte sans C-joint



# 602-702

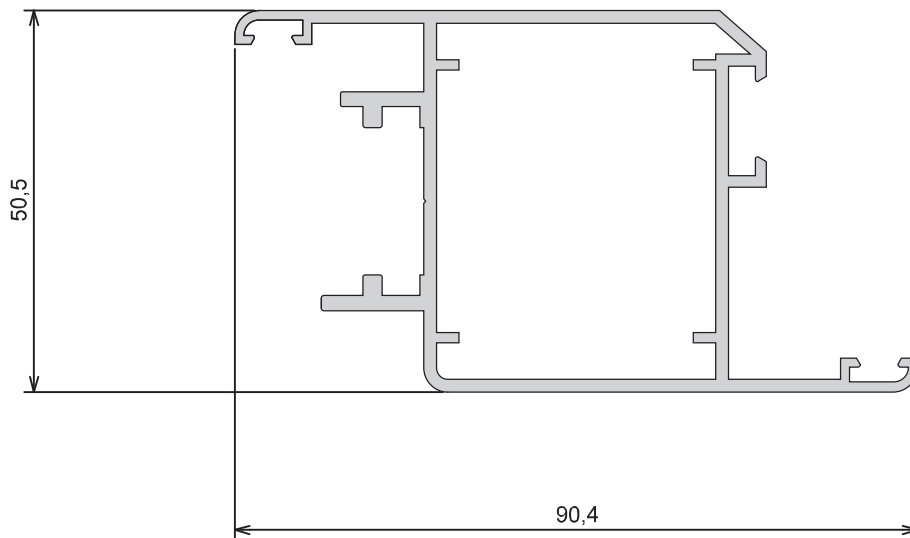
Jonction chassis





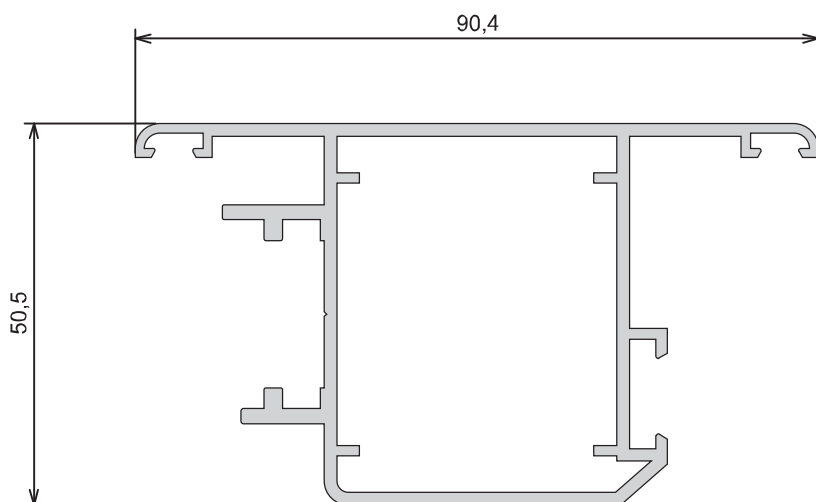
# 407

Ouvrant porte intérieur



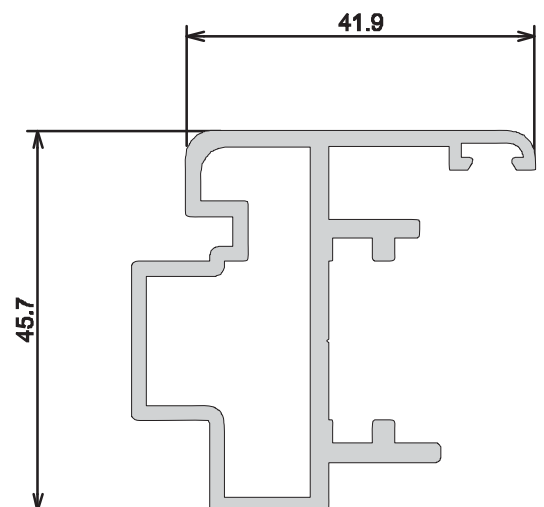
# 409

Ouvrant porte extérieur



# 416

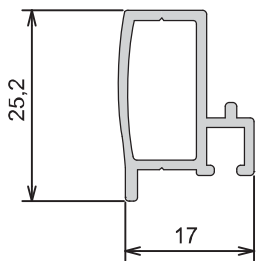
Inverseur





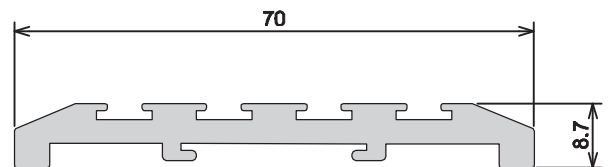
**405**

Etanchéité porte



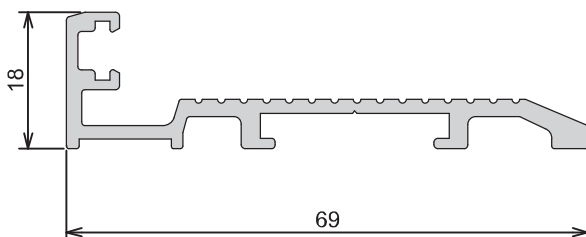
**410**

Seuil



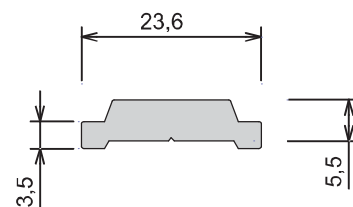
**404**

Seuil



**403**

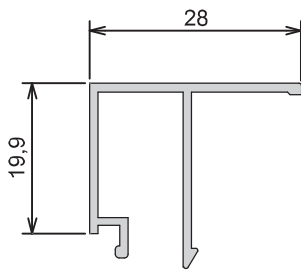
Tringle ouvrant





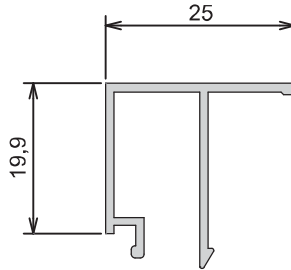
**530**

Parclose de 28



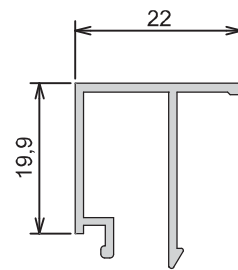
**531**

Parclose de 25



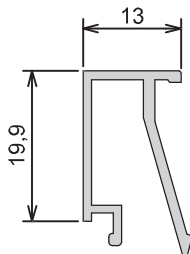
**532**

Parclose de 22



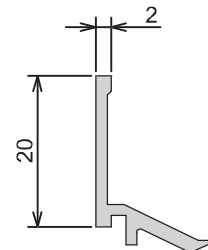
**533**

Parclose de 13



**534**

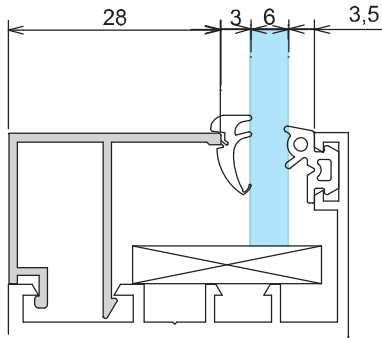
Parclose de 2





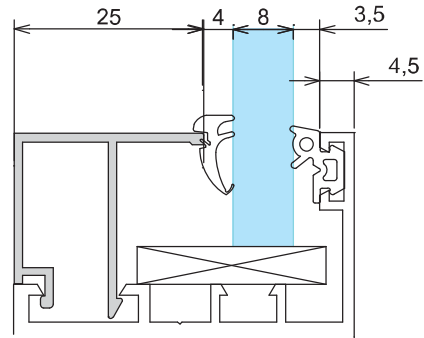
# 530

Parcloses de 28



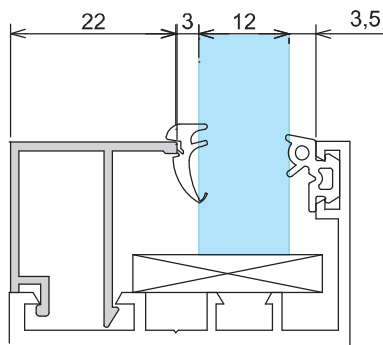
# 531

Parcloses de 25



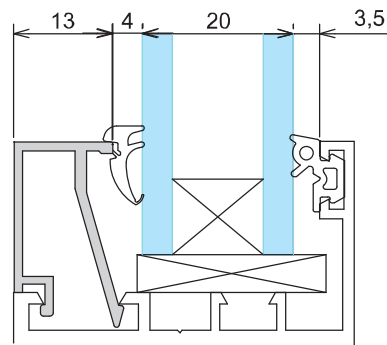
# 532

Parcloses de 22



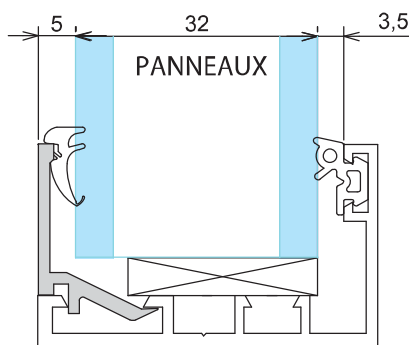
# 533

Parcloses de 13



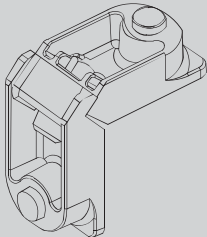
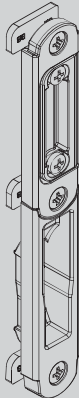
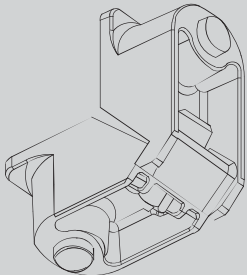
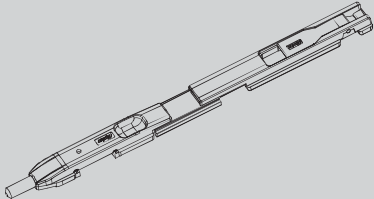
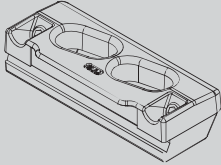
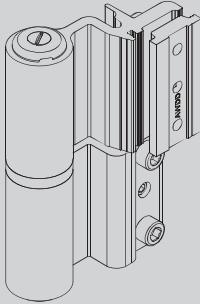
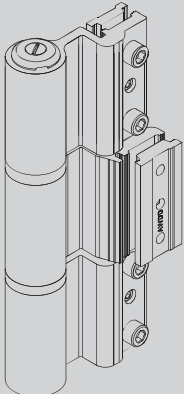
# 534

Parcloses de 2

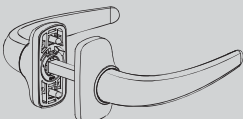
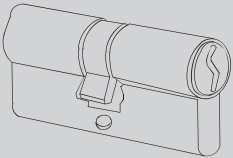
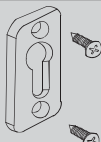
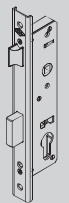

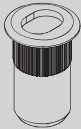
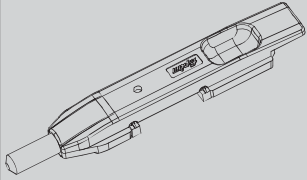







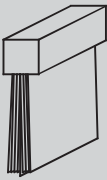




Réf.	Article	Description	Réf.	Article	Description
E36-14		Equerre à Visser Dormant	576		Gâche serrure
E33,5-36		Equerre à Visser ouvrant porte	577		Verrous semi fixes
575		Gâche verrous partie haute	578		Paumelle à clamer 2 lames
			579		Paumelle à clamer 3 lames

**Accessoires**


Réf.	Article	Description
554 F		Poignée béquille de porte
581		Cylindre Européen
582		Rosace cylindre
583		Serrure un point
584		Serrure multipoint
561/GI		Gâche au sol pour verrous
586		Embout tringle haute et basse
587		Tringle Alu de 25 entraîneur serrure

Réf.	Article	Description
594		Joint vitrage 3mm
595		Joint vitrage 4mm
596		Joint vitrage 5mm
497		Joint battue
498		Joint brosse d'étanchéité partie basse